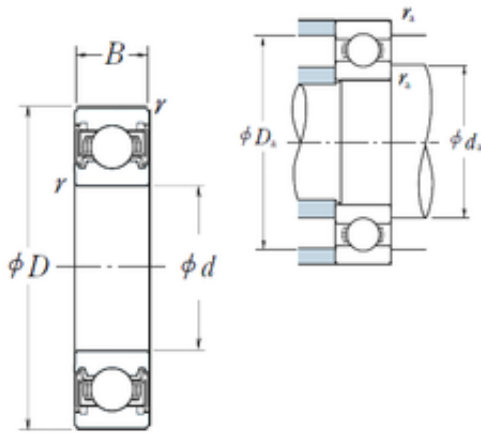




## BEARING USA CORP.



### 45 mm x 85 mm x 19 mm 719/500 AGMB Angular Contact Ball Bearing Centrifugal Separator Bearing

Bearing No. 6209VV

Dimensione	45x85x19 mm
Marchio	NSK
Diametro del foro	45 mm
Diametro esterno	85 mm
Larghezza	19 mm
d	45 mm
D	85 mm
B	19 mm
C	19 mm
r min.	1,1 mm
da min.	51,5 mm
da max	55,5 mm
Da max.	78,5 mm
ra max.	1 mm
Peso	0,42 Kg
Carico dinamico di base (C)	31,5 kN
Carico statico di base (C0)	20,4 kN
(Grease) Velocità di lubrificazione	7 500 r/min
Categoria	Single Row Ball Bearings
Inventario	0.0
Nome del produttore	NSK
Quantità minima di acquisto	N/A
Peso / Chilogrammo	0.4

6209VV Bearing 2D drawings and 3D CAD models



## BEARING USA CORP.

Gruppo di prodotti	B00308
Involucro	2 Seals
Classe di precisione	ABEC 1   ISO P0
Capacità massima / Fessura di riempimento	No
Elemento volvente	Ball Bearing
Anello a scatto	No
Caratteristiche speciali interne	No
Materiale della gabbia	Steel
Tipo di contenitore	Non-Contact Seal
Autorizzazione interna	C0-Medium
Pollici - Metrico	Metric
Descrizione lunga	45MM Bore; 85MM Outside Diameter; 19MM Outer Race Diameter; 2 Seals; Ball Bearing; ABEC 1   ISO P0; No Filling Slot; No Snap Ring; No Internal Special Features
Categoria	Single Row Ball Bearing
UNSPSC	31171504
Codice tariffario armonizzato	8482.10.50.68
Nome	Bearing
Stringa di parole chiave	Ball
URL del produttore	<a href="http://www.nskamericas.com">http://www.nskamericas.com</a>
Numero articolo del produttore	6209VV
Peso / LBS	0.407
Diametro esterno	3.346 Inch   85 Millimeter
Larghezza esterna della corsa	0.748 Inch   19 Millimeter
Alesaggio	1.772 Inch   45 Millimeter
ISR	6.16



## BEARING USA CORP.

hidYobi	6209VV
LangID	1
D_	85
SREX	0.025
B_	19
da min	51.5
Tavolo nascosto	ecat_NSRDGB
SRE	6.16
massa	0.42
GRS rpm	7500
ra	1
SRIX	0.025
D_a	78.5
SRIN	-0.025
C0	20.4
per	14.4
SREN	-0.025
DE_	76.906
Prod_Type3	DGBB_SR_VV
DA_	11.906
bomp	0
Z_	10
yobi	6209VV
C_conv	31500
ALPHA_	0
SDM_	65
r	1.1
KBRG	6151
SBRG	2
DI_	53.094